



HTK

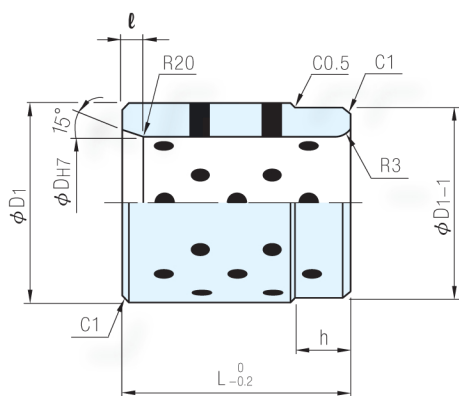


HTA

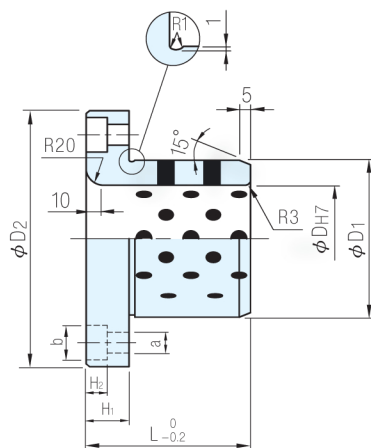
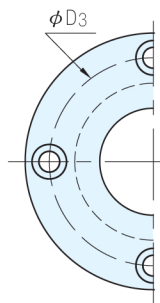


GHTK

HTK	HTA	GHTK	
材質	材質	材質	附件
FC250 石墨(鑲嵌)	高力黃銅 石墨(鑲嵌)	FC250 石墨(鑲嵌)	內六角螺栓



HTK · HTA



GHTK

D ₁	D _{H7}	L	h	ℓ	品 號		單 價	
					TYPE	D		
50	±0.008	30	+0.021 0	50	10	HTK(鑄件型) HTA(銅合金型)	30	·
60	±0.0095	40	+0.025 0	60			40	·
70		50	75	15	50		·	
80	±0.011	60	+0.030 0	90	20		60	·
100		80	120	25	80		·	
120	±0.013	100	+0.035 0	150	100		100	·

Ps. 備註

· 滑動僅為直線運動

訂貨: 交期: 天

HTK30

D ₂	D ₃	D ₁		D _{H7}		L	H ₁	H ₂	a	b	附件 (安裝螺栓)	品 號		單 價
												TYPE	D	
90	70	50	±0.008	30	+0.021 0	50	20	10.8	11	17.5	CBB10-30 4個	GHTK	30	·
100	80	60	±0.0095	40	+0.025 0	65							40	·
125	100	75		50	80	50							·	
135	110	85	±0.011	60	+0.030 0	100							60	·
170	140	110		80	130	80	·							
190	160	130	±0.0125	100	+0.035 0	160	25	13	14	20	CBB12-40 4個		100	·

訂貨: 交期: 天

GHTK30